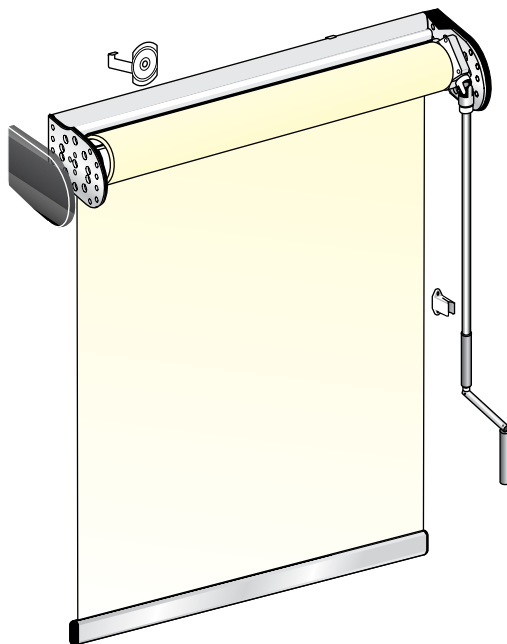


## SO.1015.AST

TENDA CON NUOVO FONDALE, COMPLETA DI PORTARULLO IN ALLUMINIO PER UN FACILE MONTAGGIO IN SICUREZZA.

STAFFE IN ACCIAIO COPERTE DA CUFFIE ANTIURTO

ROLLER BLIND WITH NEW BOTTOM  
RAIL WITH ALUMINIUM TUBE  
HOLDER FOR A EASY AND SAFE  
INSTALLATION.  
STEEL BRACKETS +  
SHOCK PROOF COVER PLATES.



### ALUMINIUM

Aumento prezzo / Price increase

001 - Anodizzato Argento Natural Anodized - STANDARD	---
002 - Anodizzato Bronzo Bronze Anodized	---
006 - Elettr. Testa di Moro Dark brown Anodized	+7%
201 - RAL 9010 Bianco Lucido Gloss white coated	+4%
200 - RAL 1013 Panna Lucido Gloss cream coated	+4%
999 - RAL a scelta: Attenzione! richiedere sempre tempi di consegna! Other colours: ask for delivery time!	+14% +100 € Nette, fisse, NET

### PLASTIC

All. BIANCO e PANNA White/Cream aluminium	BIANCHI White
Tutti altri colori allum. All other aluminium colours	NERI Black
All. RAL: definire colore nell'ordine. Ral Alum.: specify plastic colour	

### MANOVELLA / HANDLE

Alluminio Bianco Panna White Cream Aluminium	BIANCA White
Alluminio Argento Natural Aluminium	GRIGIA Grey
Tutti altri colori alluminio All other alum. colours	NERA Black



INTERNO  
INDOOR

! APPLICAZ. ASTA PAG. 280  
Hand crank details



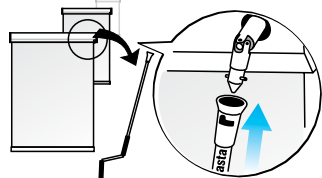
### SO.1034.AST

+18 € cad.  
each

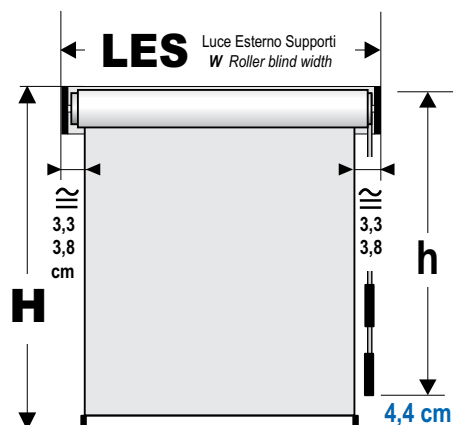
#### ASTA ASPORTABILE

Ideale in ambienti pubblici.  
Richiedere ulteriori info presso nostri uffici.

REMOVABLE HANDLE: suitable for public areas. Contact our sales office for more details

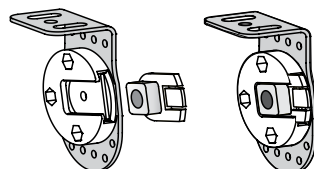
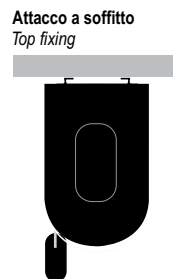
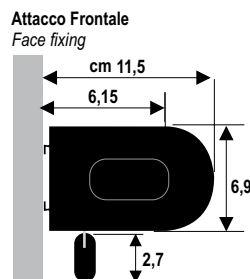


ALTERNATIVES



Standard: Lato comando DESTRO.  
Indicare sull'ordine lato e posizione desiderati.  
L'asta è consigliata a 120 cm. da terra.

STANDARD: handle at the R.H side (unless otherwise stated)  
We recommend a distance from the floor of 120 cm..



#### CODICI TESSUTO:

Campionario **TECHNOCOLOURS**  
Vista **INTERNA**: tessuto così come mostrato nel campionario.  
**TESSUTO GIRATO**: scegliere TR sul modulo d'ordine.

**FABRIC**: see **TECHNOCOLOURS** collection. Fabric is intended viewing from inside. Back side fabric: cross BS on the form.

#### MODULO ORDINE:

Ordini veloci e completi con l'apposito modulo che trovi in fondo al capitolo o sul sito web.

#### ORDER FORM:

Use the order form at the end of chapter or on the web site.

Suncover si riserva la facoltà di modificare/adequare le informazioni tecniche e le caratteristiche dei prodotti, anche senza preavviso alcuno.

Suncover reserves the right to change specifications and characteristics of the products without any notice.