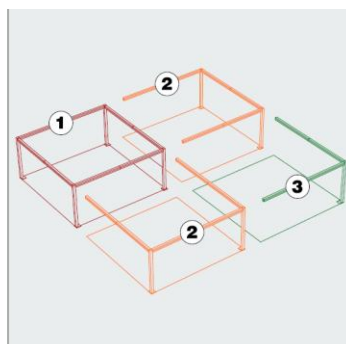
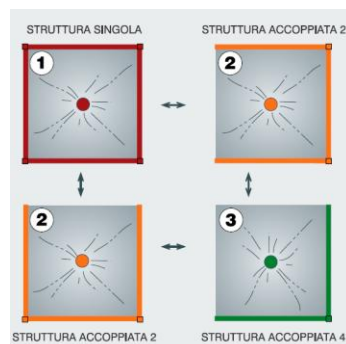
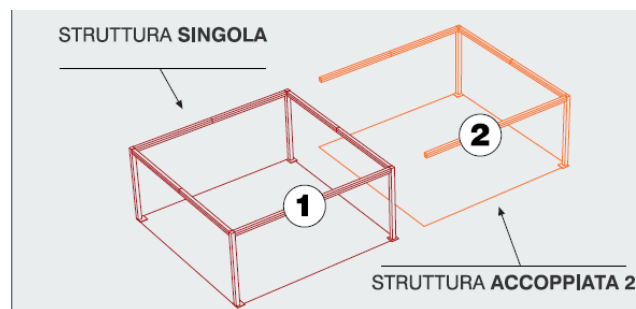
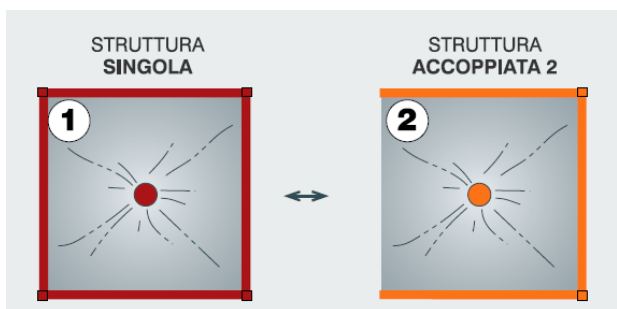
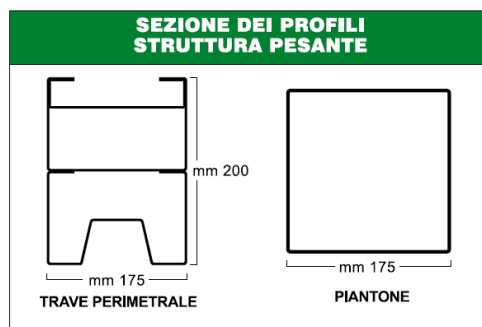
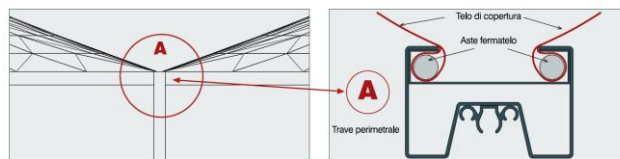


Scheda tecnica Airone Max Pesante

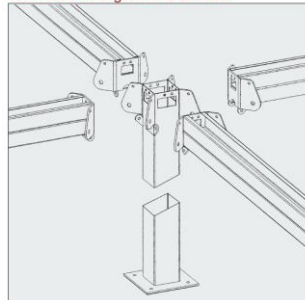
- Travi perimetrali grondate 200x150 mm acciaio zincato a caldo con spessore di 2 mm.
- piantoni quadri 175x1175 mm con scarico acque in acciaio zincato a caldo con spessore di 3 mm.
- Traverse di controvento in acciaio zincato a caldo di diametro mm 60 con spessore mm 3
- Piastra metallica quadrata per ancoraggio a terra del gazebo, con fori di predisposizione fissaggio al suolo
- L'altezza standard sotto trave del gazebo è di 2,80 m, con possibilità di maggiori altezze entro i calcoli statici che la struttura stessa permette
- IL telo del gazebo è in PVC ad alta densità con grammatura pesante di 650 g/m² ignifugo certificato classe 2 e trattamento di protezione PVDF. Il telo del gazebo è conforme alle normative antincendio vigenti.



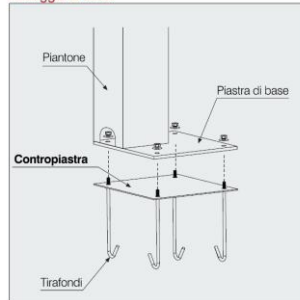
IL SISTEMA DI ACCOPPIAMENTO



Particolare della giunzione centrale



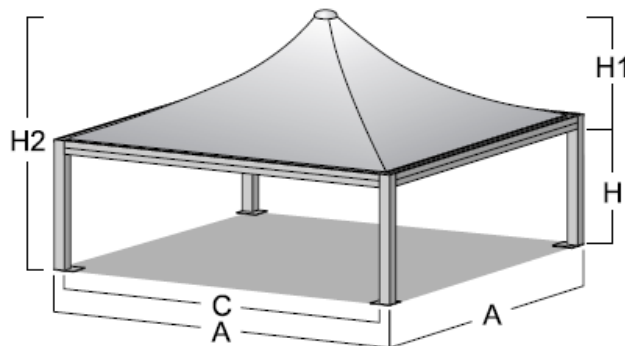
Fissaggio al suolo



AIRONE Max

STRUTTURA PESANTE

da m 7.00 x 7.00 a m 15.00 x 15.00



Misura lato	m ²	A	C	H	AIRONE MAX	
					H1	H2
m 7.00 x 7.00	49	7.00	6.65	2.50	2.10	4.60
m 8.00 x 8.00	64	8.00	7.65	2.50	2.20	4.70
m 9.00 x 9.00	81	9.00	8.65	2.50	2.45	4.95
m 10.00 x 10.00	100	10.00	9.65	2.50	2.70	5.20
m 11.00 x 11.00	121	11.00	10.65	2.50	2.95	5.45
m 12.00 x 12.00	144	12.00	11.65	2.50	3.20	5.70
m 13.00 x 13.00	169	13.00	12.65	2.50	3.45	5.95
m 14.00 x 14.00	196	14.00	13.65	2.50	3.70	6.20
m 15.00 x 15.00	225	15.00	14.65	2.50	3.95	6.45