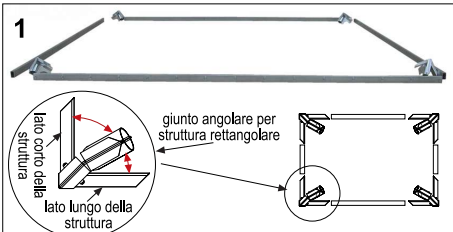
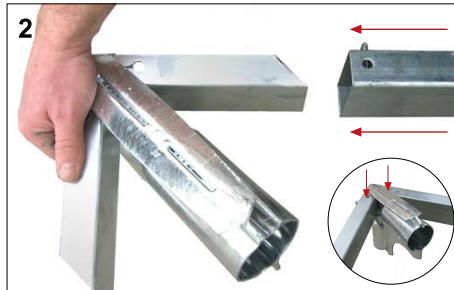


Schema di montaggio

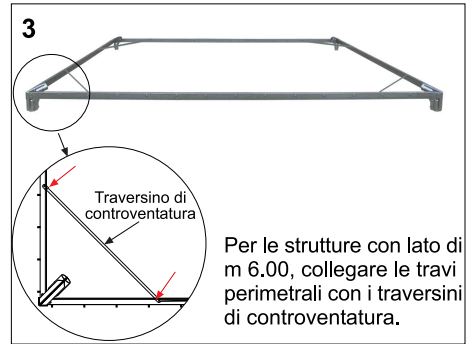
Corallo Standard



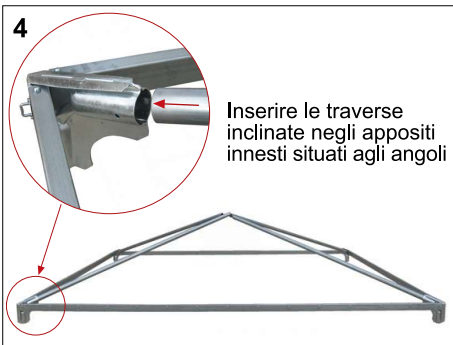
1
Posizionare i giunti d'angolo e le travi.
Per le strutture rettangolari, posizionare i giunti angolari facendo attenzione che l'innesto per collegare la traversa inclinata sia rivolto verso il lato lungo della struttura.



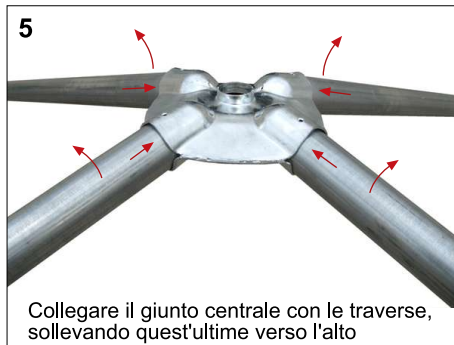
2
Collegare le travi ai giunti angolari fissandole con gli appositi pioli (fig 3).



3
Per le strutture con lato di m 6.00, collegare le travi perimetrali con i traversini di controventatura.



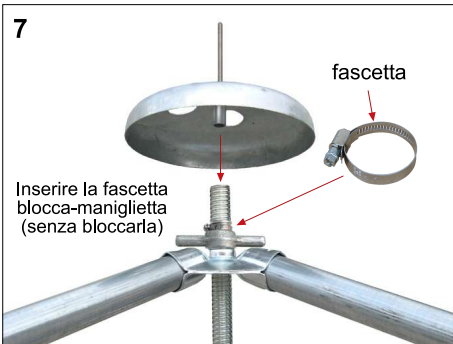
4
Inserire le traverse inclinate negli appositi innesti situati agli angoli



5
Collegare il giunto centrale con le traverse, sollevando quest'ultime verso l'alto



6
Far passare, dal foro del giunto centrale, il punzone spingitelo.



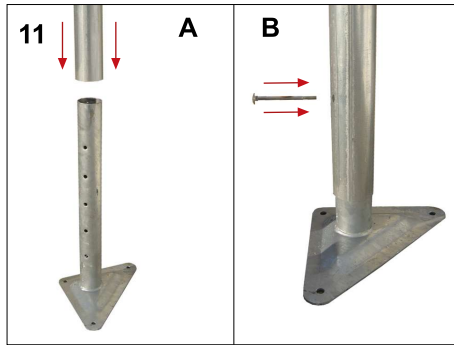
7
Inserire la fascetta blocca-maniglia (senza bloccarla)



8
Adagiare il telo sul telaio e fissare il cupolino termoformato (fig. 9).

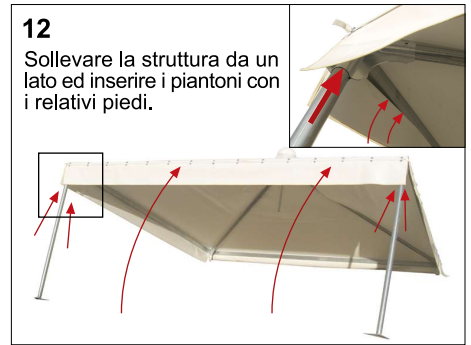


10
Sistemare il telo sul perimetro del telaio e inserire successivamente le cinghie nei cavallotti legandole alle estremità.

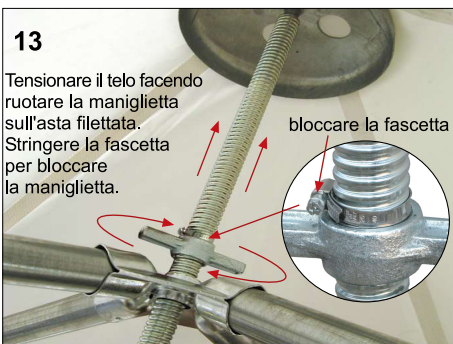


11
A

B



12
Sollevare la struttura da un lato ed inserire i piantoni con i relativi piedi.



13
Tensionare il telo facendo ruotare la maniglia sulla asta filettata.
Stringere la fascetta per bloccare la maniglia.



14
Sollevare la struttura dall'altro lato per inserire gli altri 2 piantoni con i relativi piedi.



15